



Hernieuwbare Energie,
(CO₂)- klimaatneutraal,
in balans met de natuur

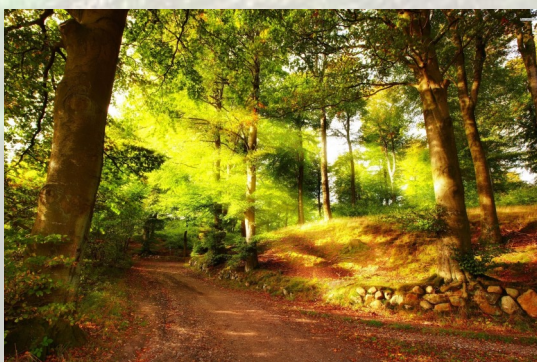


BIO ENERGIE OP MAAT

Verwarmingssystemen op hout

HDG Compact Serie houtverwarmingssysteem 100 kW tot 200 kW.

Geschikt voor snippers, pellets, houtkrullen en briketten.



HDG Compact

Krachtig en betrouwbaar

De HDG Compact is een automatisch hout gestookt verwarmingssysteem voor de brandstoffen houtsnippers, pellets en spanen. Het systeem is daardoor uitermate geschikt voor land en tuinbouwbedrijven, bedrijven uit het MKB, gemeenschappelijke verwarmingsinstallaties, hotelfaciliteiten en grotere objecten.

- Geschikt voor houtsnippers (tot 65% houtvochtigheid, middelgrote snippers van 3 tot 5 cm = max. G50), pellets en spanen.
- Gepatenteerde terugbrandbeveiliging door gebruik van een celradsluis.
- Hoog comfort dankzij automatische reiniging en ontassing.
- Hoogwaardige verbrandingstechniek.
- Luchtgekoeld, bewegend trappenrooster.



Innovatieve verbrandings- en regeltechniek

De HDG Compact overtuigt door zijn innovatieve verbrandings- en regeltechniek die het verwarmen bijzonder comfortabel en tegelijkertijd zeer economisch en emissiearm maken. De hoogwaardige verbrandingstechniek met het luchtgekoelde, bewegende trappenrooster maakt het mogelijk om zelfs bij uiteenlopende brandbare materialen een constant vermogen te behalen.

Het overgavestation – veilig en energiebesparend

Het overgavestation biedt een hoge betrouwbaarheid dankzij de gepatenteerde celradsluis met keteltransporteur en blusinrichting met water (goedgekeurd door het Institut für Brandschutztechnik und Sicherheitsforschung in Linz). Een automatische omkeerinrichting maakt een betrouwbare werking mogelijk. Via het celrad wordt de brandkamer volledig losgekoppeld van de silo- en transporteenheid (gepatenteerde terugbrandbeveiliging).

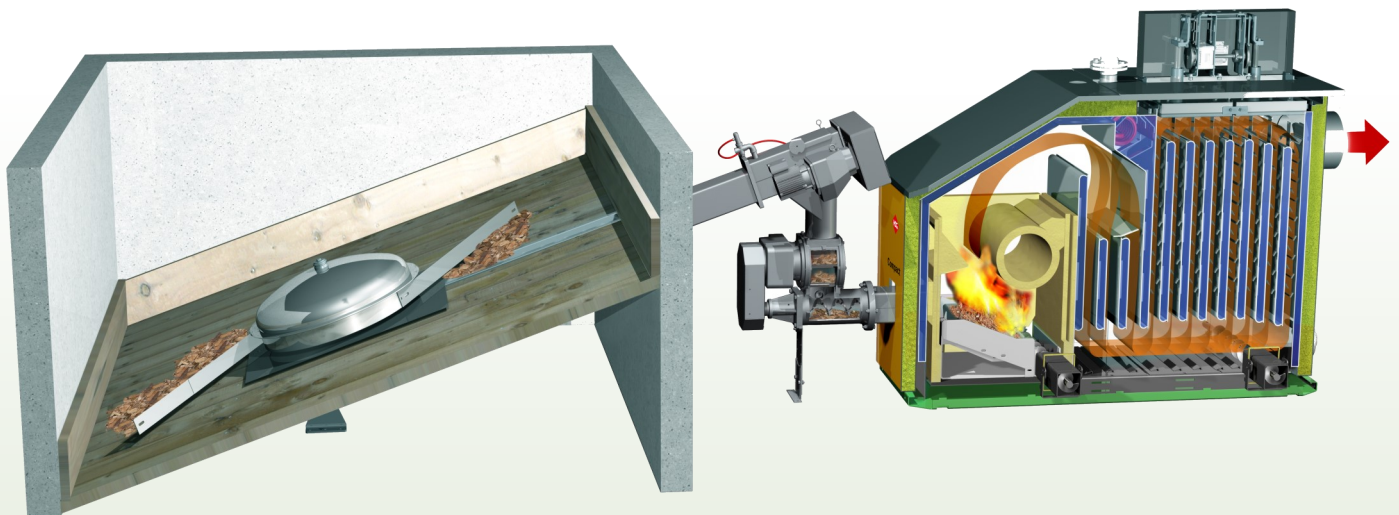




Volledig automatisch verwarmingssysteem. Economisch en veelzijdig voor de grotere vermogensbehoeften.

Het verwarmingssysteem HDG Compact biedt een aantal overtuigende eigenschappen:

- Een uitstekend rendement.
- Ongeëvenaard lage emissiewaarden.
- Uitzonderlijke verbrandingstechniek met gepatenteerd trappenrooster.
- Compromisloze veiligheidstechniek.
- Degelijke afwerking en lange levensduur.
- Laag houtverbruik.
- Eenvoudige bediening.



Opslag en transport

HDG biedt u allerlei varianten waarmee u een oplossing kunt plannen en realiseren die het beste op uw situatie aansluit.



Opslagconcept



Bunkertransport



Verwarmingsketel



Regeltechniek

Veilig en storingsvrij

De HDG Compact is voorzien van een veilig overgavestation met hoogwaardige techniek.

Optimale verbranding

De PLC-besturing van de HDG Compact regelt alle componenten optimaal.

Centrale ontassing

De HDG Compact is uitgerust met externe asbakken, waarin de optredende assen gecompriemd worden. Daardoor worden de perioden tussen het legen van de asbakken zo lang mogelijk gemaakt. Ontassingsschroeven transporteren de assen naar de asbakken of naar wens naar een aan te koppelen 240 liter aston.



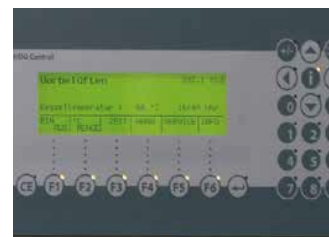
Onderdruk regeling

Om een gelijkblijvende verbrandingskwaliteit zeker te stellen, moet in de brandkamer een constante onderdruk zijn. Deze wordt naar wens voortdurend door een druksensor in de gaten gehouden en aan de hand van veranderingen in het toerental van de ventilator aangepast. In het bijzondere geval van wisselende brandstof eigenschappen of bij ongunstige stookverhoudingen is deze onderdruk regeling goud waard.

Manager op het gebied van energie

Om het volledige verwarmingssysteem tot wel zes weersafhankelijke verwarmingscircuits te laten regelen, zoals sanitair-warmwater, buffermanagement, warmteovergave op afstand, aansluiting op een tweede ketel en het opnemen van uw zonne-energie systeem, maakt HDG gebruik van het bewezen HDG Hydronic Plus systeem.

Deze verwarmingsregelaar biedt met gevarieerde programmafuncties alles wat je van een intelligente energie-manager zou verwachten. Met behulp van een eigen bedieningspaneel is de verwarmingskringregelaar vooral daar ideaal inzetbaar, waar deze ruimtelijk gescheiden is van de te verwarmen ruimtes en meerdere objecten aangestuurd moeten worden.



Open voor uitbreiding

In modern gebouwen is het essentieel dat afzonderlijke componenten met elkaar kunnen communiceren. De besturing van de HDG Compact gebruikt meerdere interfaceprotocollen. Het kan worden aangesloten op Modbus RTU, Profibus of DP slave of Active-X. Een aangesloten signaalgever is ook in staat om berichten te sturen via fax SMS of e-mail.

Verwarming in het internettijdperk

Als optie kunt u er voor kiezen om uw verwarmingssysteem aan te sluiten op het internet. Een blik op het computerscherm of mobiele telefoon en u weet wat er gaande is in de stookruimte. Bovendien kan het verwarmingssysteem eenvoudig worden bediend vanaf afstand.

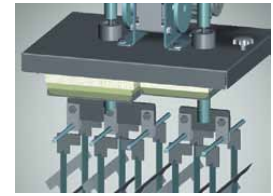
Met een paar muisklikken kunnen spelenderwijs bedrijfstoestanden, temperaturen en andere parameters opgevraagd en gedeeltelijk veranderd, maar ook foutberichten ingezien worden.

De HDG Web visualisatie voorziet in nog veel meer opties zoals een datalogger en uitgebreide fout-management. Op het gebied van een gebouw automatiseringssysteem kunnen verkregen gegevens ook via Modbus over TCP naar overkoepelende besturingen verzonden worden.



Automatische reiniging

Staan de warmtewisselaarsvlakken met hoog zelfreinigend effect in combinatie met standaard reinigingsturbulatoren zorgen voor een ideale warmteoverdracht. Ten behoeve van de reiniging worden deze bewogen om de warmtewisselaarsvlakken van vlieg-as te ontdoen.

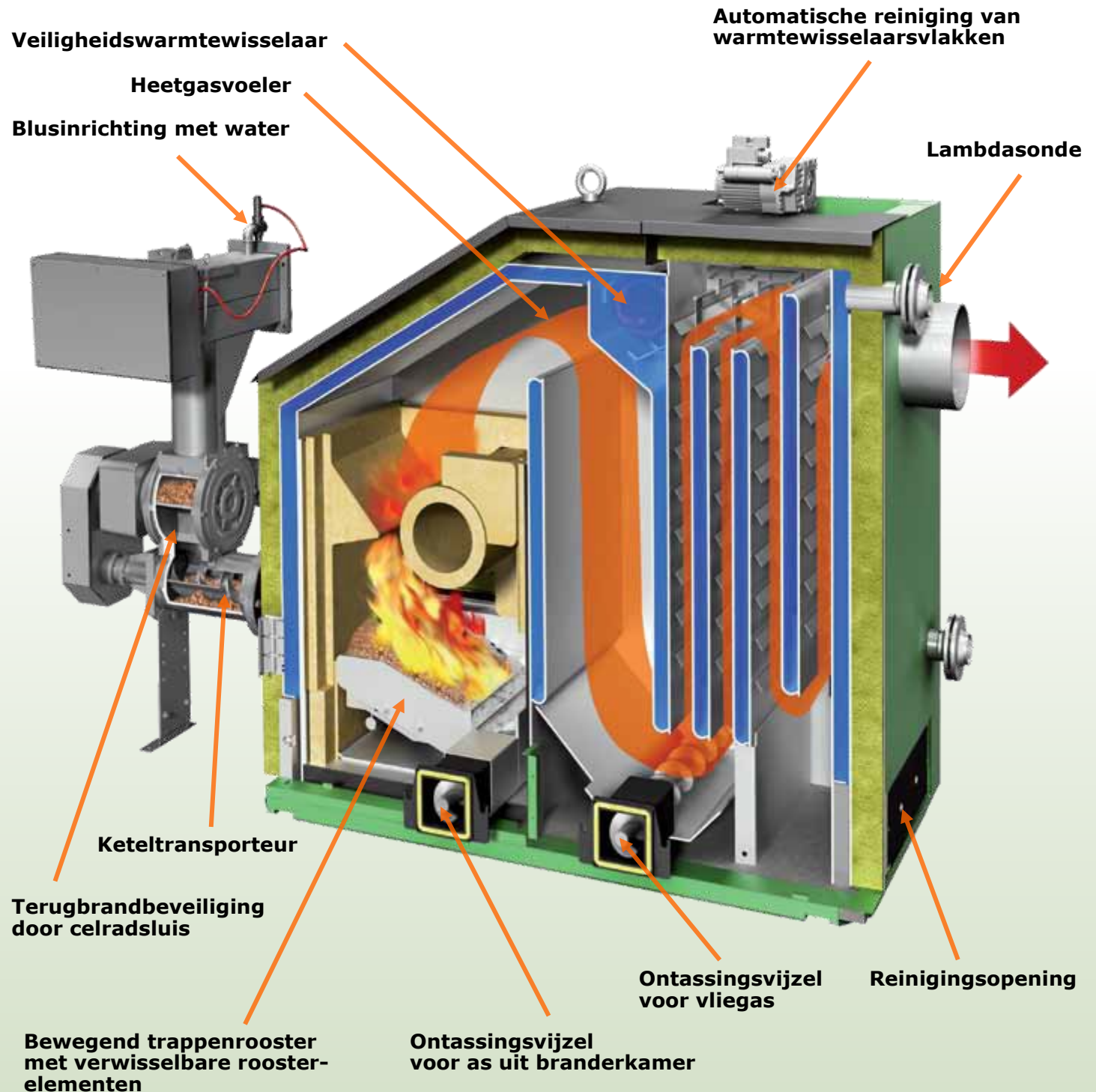


Automatische ontassing

De HDG Compact is standaard uitgerust met externe asbakken waarin de as wordt gecomprimeerd. Dit maakt langere legingsintervallen mogelijk. De asbakken zijn makkelijk door middel van een hendel van de ketel los te koppelen.

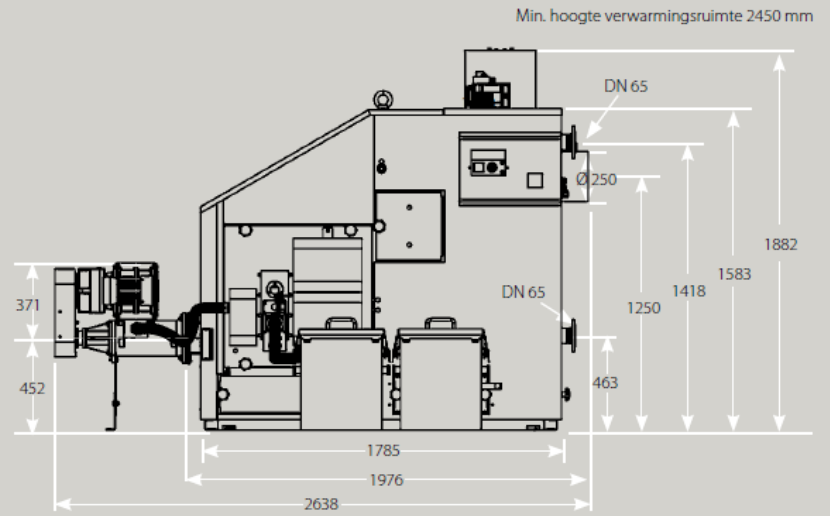
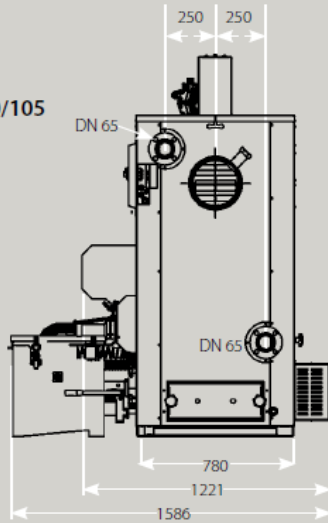
Maximaal comfort

Het compacte verwarmingssysteem van de fabrikant HDG, welke al meer dan 30 jaar gespecialiseerd is in hout gestookte verwarmingssystemen, wordt aansluit-klaar geleverd. Voor extra comfort kunnen wij uw HDG Compact op aanvraag uitbreiden met een bedrijfszeker beheersysteem op afstand. Dat is pas comfortabel stoken met hout!

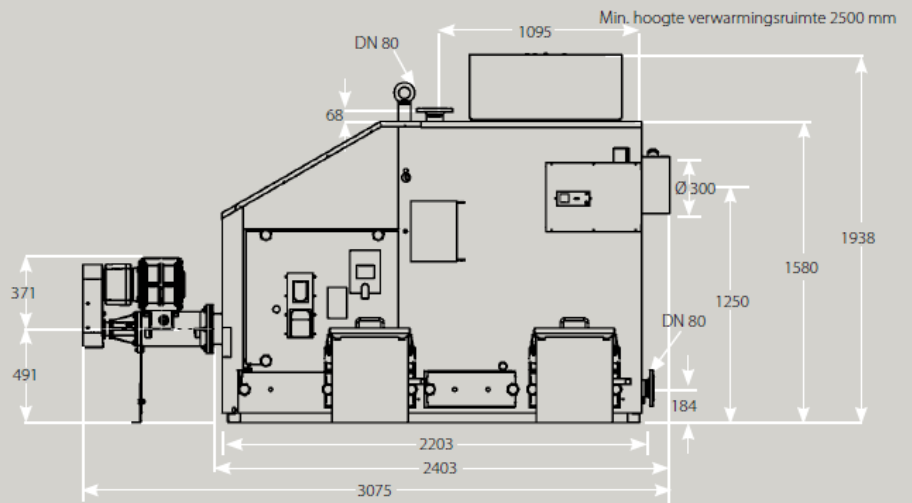
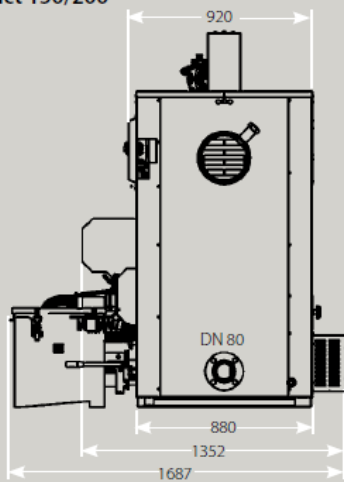


Technische gegevens

HDG Compact 100/105



HDG Compact 150/200



HDG Compact

		100	105	115	150	200
Nominaal thermisch vermogen	kW	100	105	115	150	200
Laagste vermogen	kW	30	31,5	34,5	45	60
Rookgastemperatuur	°C	200	200	200	200	230
Waterinhoud	l	210 l	210 l	225 l	450 l	450 l
Bedrijfsdruk	bar	3	3	3	3	3
Max. aanvoertemperatuur	°C	95	95	95	95	95
Gewicht	kg	1.540	1.540	1.585	2.140	2.220

Brandstoffen

- Snippers (tot max. 65% Houtvochtigheid, gemiddelde snippers van 3-5 cm = max. P45)



- Houtpellets



- Schone reststromen van de houtverwerkende industrie (biomassa).

HDG brandstoftoevoer

De meest toegepaste variant in brandstoftoevoer is de **HDG FRA veerkerntransporteur**. Robuust en flexibel geconstrueerd, waarmee een betrouwbare brandstoftoevoer is verzekerd.

- Geschikt voor houtsnippers en pellets.
- Optimaal inzetbaar in brandstofopslagruimtes van 2,5 tot 4,5 meter doorsnede.
- Maakt vulhoogtes tot 5 meter mogelijk (bij 250 kg/m³).

Extra hoog verenpakket

Het verenpakket met een hoogte van 80 millimeter levert meer brandstof bij minder omwentelingen.

Geoptimaliseerde vijzel

De conische en progressief oplopende vijzel garandeert krachtbesparing en materiaaltransport zonder veel slijtage of verstoppingen.

Geoptimaliseerd vijzelkanaal

Het kanaal met 160 mm breedte is geometrisch geoptimaliseerd. Zo wordt de looptijd van de toevoer gereduceerd en waardevolle energie bespaart.



Onderhoudsvrije aandrijving

HDG heeft meer dan 10.000 vijzels geproduceerd. Deze jarenlange ervaring vormt de basis voor een onderhoudsvrije aandrijving.

Innovatieve overgave

De volledige nieuw ontwikkelde overgave met dubbele haak-techniek garandeert een storingsvrije werking.

Krachtige aandrijving

Volgens het motto "zo weinig energie als het kan - zo veel energie als nodig" leidt tot een krachtige en toch spaarzame aandrijving met weinig stroomverbruik en grote reserves aan vermogen.

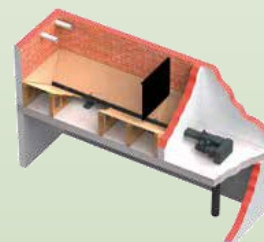
Voor iedereen het juiste toevoersysteem

Naast het veerkernsysteem biedt HDG ook alternatieve systemen aan, die perfect aangepast kunnen worden aan individuele wensen.

Bij grotere doorsnede tot 5,7 meter kan de **HDG GRA scharnierarm-toevoer** toegepast worden. Door de twee voorgespannen arm-elementen worden ook grotere opslagruimtes met grotere vulhoogtes (5 meter bij een stortgewicht van 250 kg/m³) betrouwbaar geleegd.



De **HDG PSZ pellet-toevoer** is het gunstige alternatief als alleen pellets worden gebruikt. Een drukontlastingsplaat beschermt de schroef tegen het hoge gewicht van de pellets. Zo wordt een maximale vulhoogte bereikt (3 meter bij een stortgewicht van 650 kg/m³).



Buffervaten

Het is niet alleen een geavanceerde besturing die voor een goede energie- en warmte management in een verwarmingsinstallaties zorgt. Componenten zoals buffers leveren een even belangrijke bijdrage aan het optimaal functioneren van een compleet houtverwarmingssysteem.

Houtverwarmingssystemen hebben de hoogste efficiëntie bij volvermogen (nominale belasting). De hoeveelheid warmte die bij volvermogen wordt opgewekt is veelal hoger dan de warmtebehoefte. Hierbij komt een buffer in het spel. Bij zowel een warmte-overschot als een warmte tekort kan de buffer zorgdragen voor stabiliteit. De HDG besturing stuurt de ketel aan en volgt voortdurend de warmteafgifte van de ketel, met het doel om zo een optimale efficiëntie te bereiken.

Hoewel het niet voor alle verwarmingssystemen verplicht is, bevelen we aan om alle houtverwarmingssystemen te voorzien van een buffer met voldoende omvang. Zo wordt de energie die in de brandstof zit optimaal benut. Het gebruik van een buffer heeft nog veel meer voordelen:

- Hogere efficiency lagere emissies.
- Lager brandstofverbruik.
- Meer comfort in de verwarming.
- Minder slijtage van het verwarmingssysteem.
- Minder behoefte aan extra vermogen.

Onze adviseurs kunnen u helpen bij het maken van een juiste keuze voor een buffer die past bij uw houtverwarmingssysteem en welke de grootste voordelen bieden.



Bio Energie op Maat BV is importeur van hoogwaardige verwarmingssystemen op hout van het Duitse merk HDG en het Deense merk NBE. Onze productlijnen voorzien in een breed aanbod van 10kW tot 1000kW, ofwel vanaf de particuliere woning tot aan grote woon en bedrijfscomplexen.



Julianaweg 4 – 6265 AJ Sint Geertruid – Nederland



0031 (0) 46 – 711 12 13
www.bioenergieopmaat.nl

info@bioenergieopmaat.nl
www.facebook.com/bioenergieopmaat

